

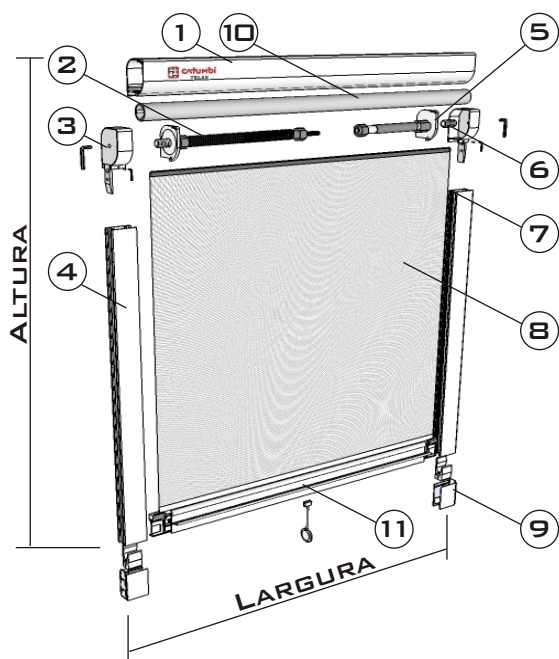
# MOSQUITEIRA RECOLHÍVEL

A TELA MOSQUITEIRA RECOLHÍVEL CATUMBI É UM PRODUTO DA MAIS AVANÇADA TECNOLOGIA, É A OPÇÃO MAIS PRÁTICA PARA ASSEGURAR SUA SAÚDE E TRANQUILIDADE.

DE FÁCIL MONTAGEM, NÃO ALTERA A FACHADA DO IMÓVEL. A TELA É RECOLHIDA POR UMA MOLA QUE FICA DENTRO DO PERFIL SUPERIOR.



## COMPONENTES



- 1 - PERFIL RECOLHÍVEL SUPERIOR EM ALUMÍNIO
- 2 - MOLA
- 3 - CONEXÕES DE ACABAMENTO EM NYLON
- 4 - PERFIL RECOLHÍVEL LATERAL EM ALUMÍNIO
- 5 - FREIO
- 6 - PARAFUSO DE REGULAGEM EM NYLON
- 7 - ESCOVA DE TRAVAMENTO
- 8 - TELA MOSQUITEIRA EM FIBRA DE VIDRO REVESTIDA EM PVC CINZA
- 9 - TRAVA DE FECHAMENTO DA TELA
- 10 - EIXO EM ALUMÍNIO
- 11 - PERFIL RECOLHÍVEL INFERIOR EM ALUMÍNIO

## CARACTERÍSTICAS

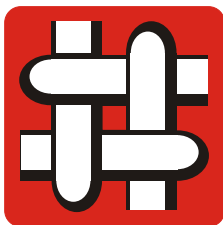
- PERFIS EM ALUMÍNIO COM PINTURA ELETROSTÁTICA BRANCA OU ANODIZADO CINZA, BRONZE OU PRETO.
- TELA MOSQUITEIRA EM FIBRA DE VIDRO. ANTIALÉRGICA, LAVÁVEL, ANTICHAMAS, COM EXCELENTE CIRCULAÇÃO DE AR E ÓTIMA VISIBILIDADE.
- EXCLUSIVO SISTEMA DE FREIO QUE PERMITE UM SUAVE RECOLHIMENTO DA TELA, AUMENTANDO SUA DURABILIDADE.
- LARGURA AJUSTÁVEL. ÚNICA COM REGULAGEM QUE FACILITA A INSTALAÇÃO E CORRIGE PEQUENOS ERROS DE MEDIÇÃO.
- ESCOVA DE TRAVAMENTO. DESENVOLVIDA PARA EVITAR QUE A TELA SAIA DO PERFIL LATERAL QUANDO FORÇADA POR PEQUENOS ANIMAIS OU POR RAJADAS DE VENTO.
- CONEXÕES NAS CORES BRANCA OU PRETA.



WWW.CATUMBI.COM.BR

SÃO PAULO: TEL.: 11 - 2291.4000  
R.CATUMBI, 861 - BELENZINHO  
CEP 03021.000 - SÃO PAULO - SP

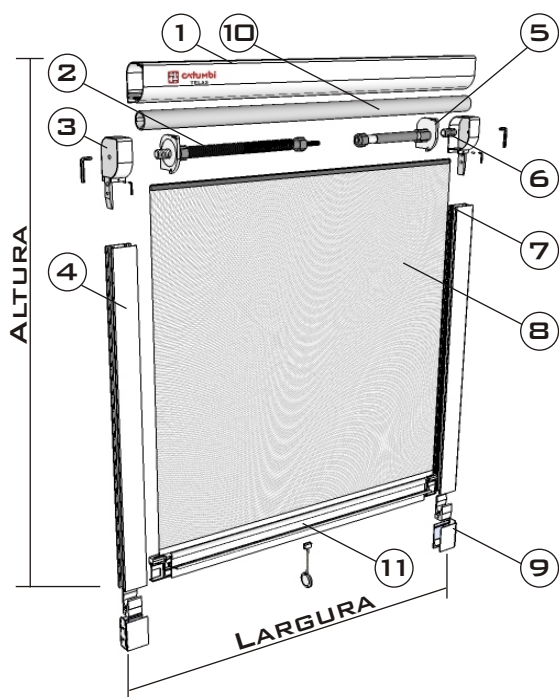
CAMPINAS: TEL.: 19 - 3272.6233  
AV.GAL.CARNEIRO, 411 - PONTE PRETA  
CEP 13041.306 - CAMPINAS - SP



# MOSQUITEIRA

## RECOLHÍVEL

### COMPONENTES



1 - PERFIL RECOLHÍVEL SUPERIOR EM ALUMÍNIO

2 - MOLA

3 - ACESSÓRIOS DE FIXAÇÃO EM NYLON BRANCO OU PRETO

4 - PERFIL RECOLHÍVEL LATERAL EM ALUMÍNIO

5 - FREIO

6 - PARAFUSO DE REGULAGEM

7 - ESCOVA DE TRAVAMENTO

8 - TELA MOSQUITEIRA EM FIBRA DE VIDRO REVESTIDA EM PVC CINZA

9 - TRAVA DE FECHAMENTO DA TELA

10 - EIXO EM ALUMÍNIO

11 - PERFIL RECOLHÍVEL INFERIOR EM ALUMÍNIO

### CORTE

- PERFIL SUPERIOR = LARGURA - 25 MM
- PERFIL INFERIOR = LARGURA - 75 MM
- PERFIL LATERAL TRAVA INTERNA = ALTURA - 47 MM
- PERFIL LATERAL TRAVA EXTERNA = ALTURA - 85 MM

EXEMPLO: LARGURA 620MM X ALTURA 670MM

- PERFIL SUPERIOR = 595 MM
- PERFIL INFERIOR = 545 MM
- PERFIL LATERAL TRAVA INTERNA = 623 MM
- PERFIL LATERAL TRAVA EXTERNA = 585 MM

### CHECAGEM

ANTES DE MONTAR:

- LIMPAR OS CAVACOS DO CORTE.
- ABRIR TOTALMENTE A TELA PARA CHECAR SE NÃO TEM DEFEITO.
- ESCOVA DE VEDAÇÃO INTERNA DO PERFIL SUPERIOR, DEIXAR 8MM MENOR QUE O PERFIL SUPERIOR.

DURANTE A MONTAGEM:

- DISTÂNCIA ENTRE A MOLA E O FREIO TEM QUE SER NO MÍNIMO DE 30 MM.
- A TRAVA INTERNA TEM QUE ESTAR NO ALINHAMENTO DO PERFIL LATERAL E FIXADA EXATAMENTE NO INÍCIO DO PERFIL (ZERO).

APÓS A MONTAGEM:

- ABRIR TOTALMENTE A TELA PARA CHECAR TENSÃO DA MOLA.
- VERIFICAR AS DIMENSÕES LARGURA X ALTURA COM A ORDEM DE SERVIÇO.
- LIMPAR, EMBALAR E IDENTIFICAR (CLIENTE - MODELO - COR - DIMENSÕES).