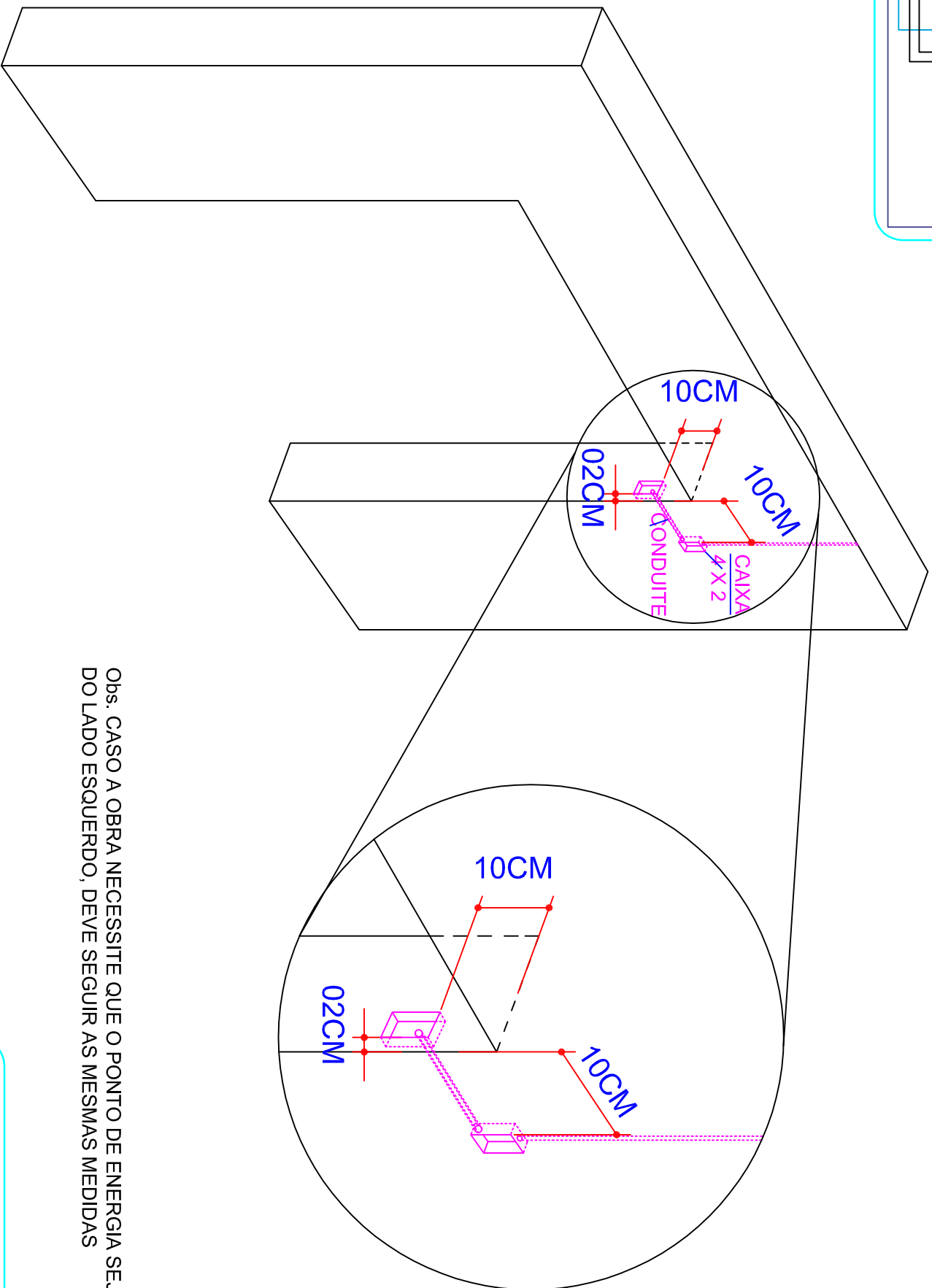


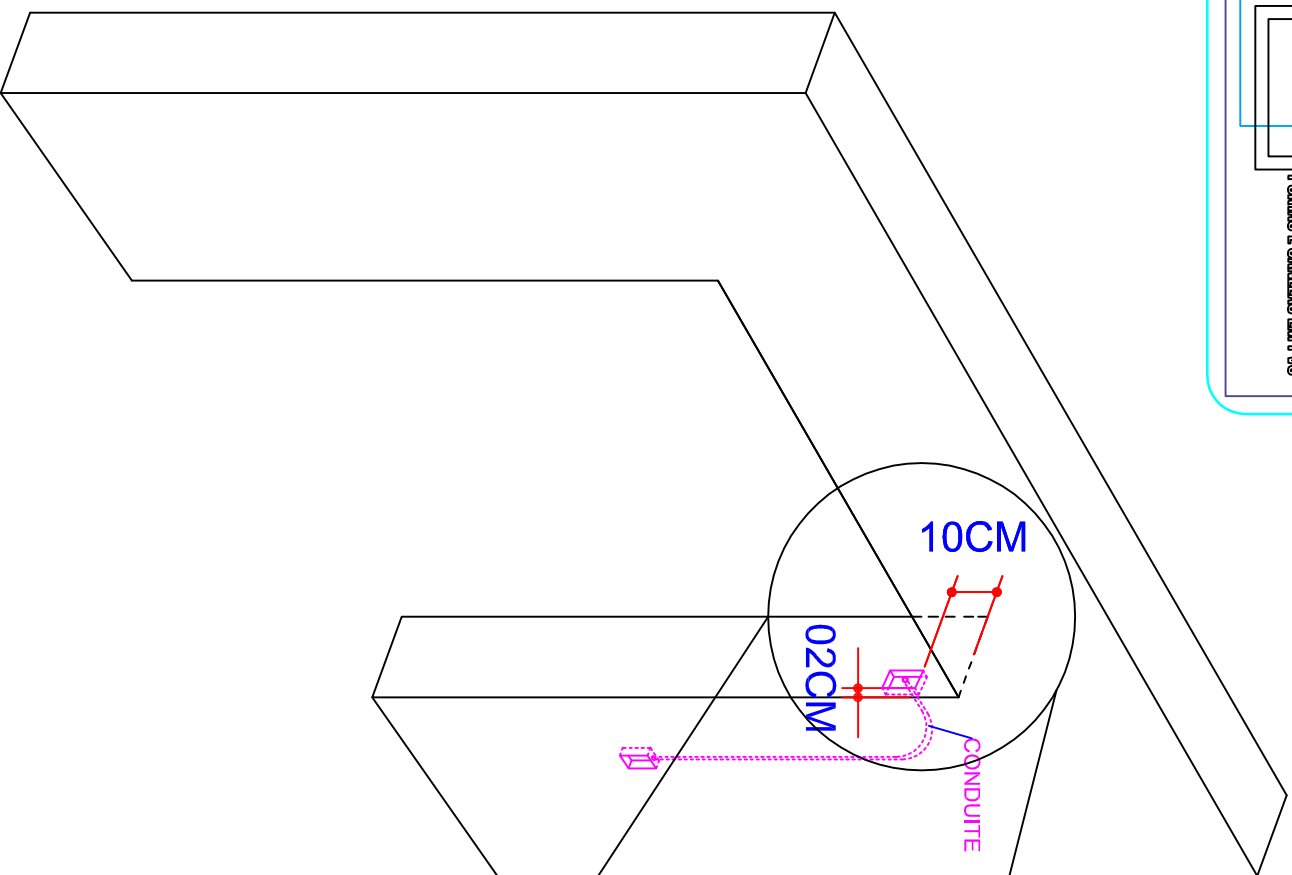
MEDIDAS EM MILÍMETROS



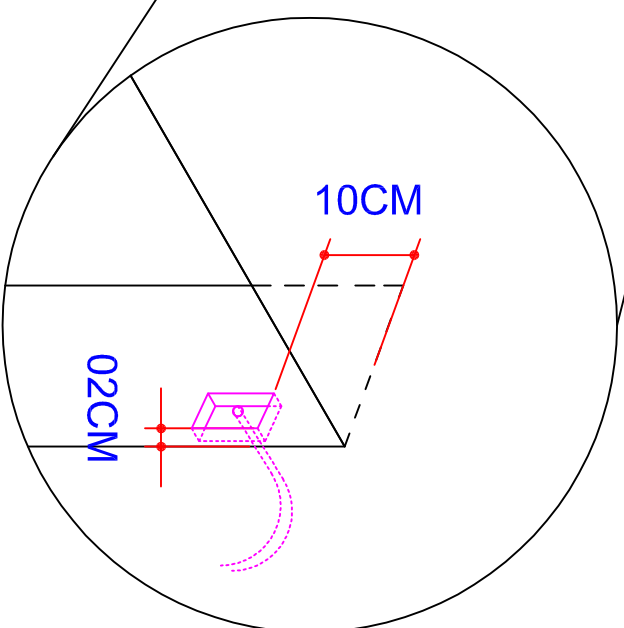
Obs. CASO A OBRA NECESSITE QUE O PONTO DE ENERGIA SEJA DO LADO ESQUERDO, DEVE SEGUIR AS MESMAS MEDIDAS

PROCEDIMENTO PARA PREPARAÇÃO DO VÃO COM PERSIANA MOTORIZADA COM INTERRUPTOR

MEDIDAS EM MILÍMETROS



*OBS. o condute até o interruptor deverá ter a medida máxima 1,20m, caso contrário será necessário a colocação de outra caixa para união dos fios do motor aos fios do interruptor respeitando a medida máxima.



Obs. CASO A OBRA NECESSITE QUE O PONTO DE ENERGIA SEJA DO LADO ESQUERDO, DEVE SEGUIR AS MESMAS MEDIDAS